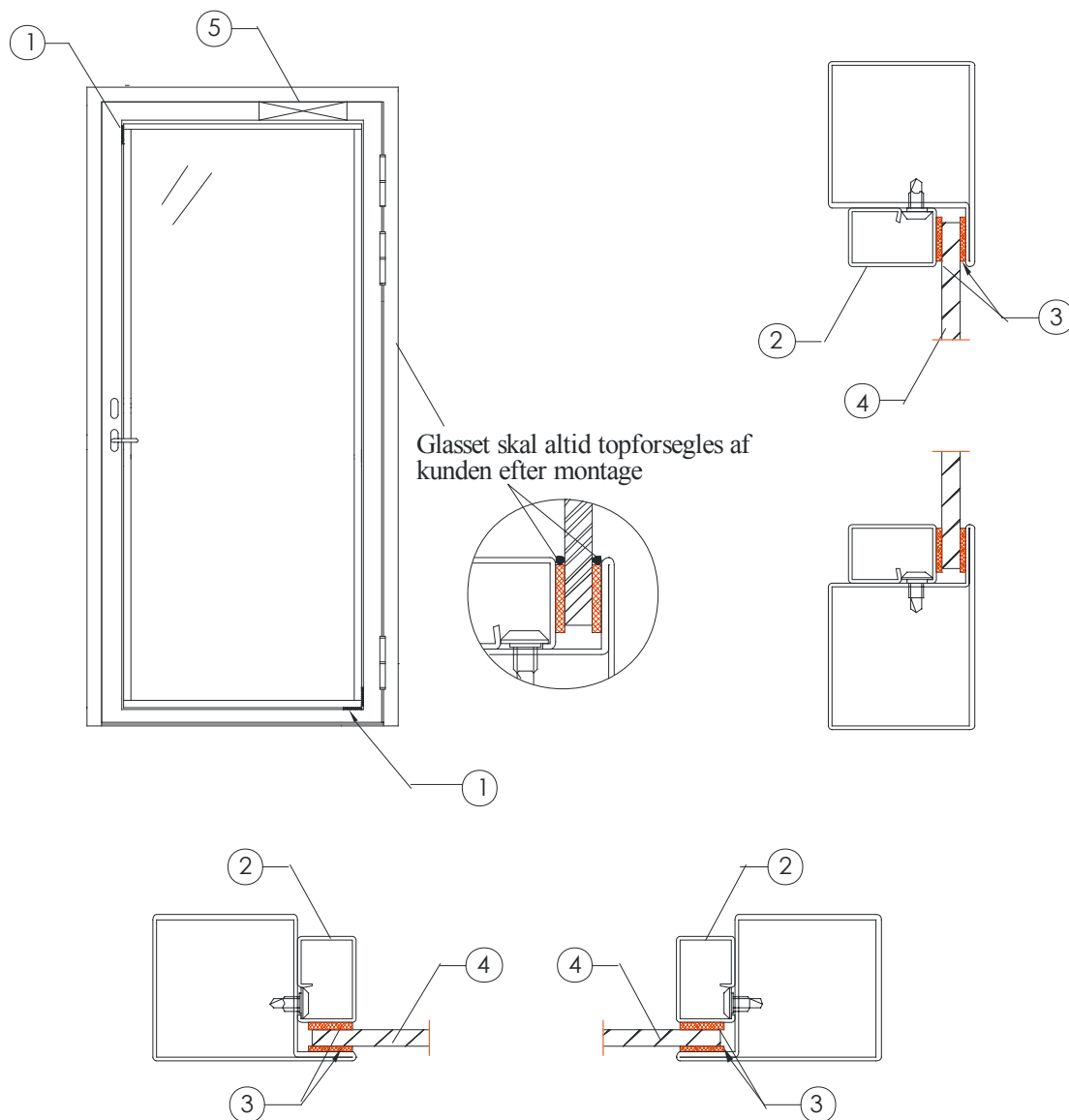


MONTAGEVEJLEDNING

- for F30/F60 og BS30/BS60 sidehængt glasdør



Glasset skal altid topforsegles af kunden efter montage

① Bæreklodser:
5 x 55 x 6 mm klodser som bærer glasset og samtidig støtter stålrammen.
Placering af klodserne - se opstalttegnig.

② Glaslister:
Der benyttes 2 typer
1: Forster profil til "knapmontage"
2: 4-kantrør til påskruining.

③ Glasbånd:
Påklæbes hhv. parti og glasliste så den korrekte tæthed opnås.

④ Glastype:
Der benyttes 2 typer:
1: Pyrodur (F30/F60) til ind-/udvendig brug
2: Pyrostop (BS30/BS60) til ind-/udvendig brug.

Glas monteres som anvist på ruden og med eventuel termodel udvendig. Glasset skal altid topforsegles af kunden efter montage.

⑤ Dørlukker:
Ved montage af dørlukker skal der tages højde for korrekt skruelængde (pga. glasset).

Bemærk venligst at brandglas i særlige tilfælde kan fremstå krumme. Hvis dette er tilfældet, skal glasset lægges på en plan overflade (eksempelvis en spånplade) natten over i stuetemperatur. Liggetiden afhænger af temperaturen og kan variere fra nogle få timer til 1-2 døgn.

Ved 2-fløjede sidehængte glasdøre skal den automatiske kantrigel justeres efter montage og efterspændes.